



guard trac™ 是一种非穿透形护栏系统，用于边缘防护。经认证符合最新适用标准：  
EN 13374-A:2019.

经认证适用于以下防水形式的平屋面上：

- EPDM橡胶
- 沥青
- PVC塑胶

潮湿或干燥的环境均适用

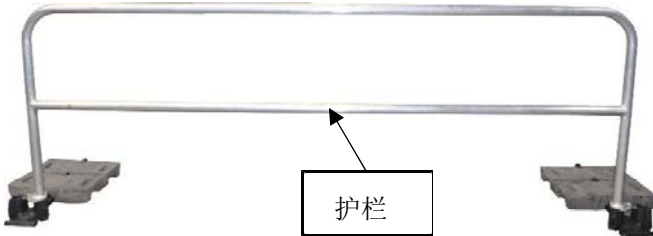

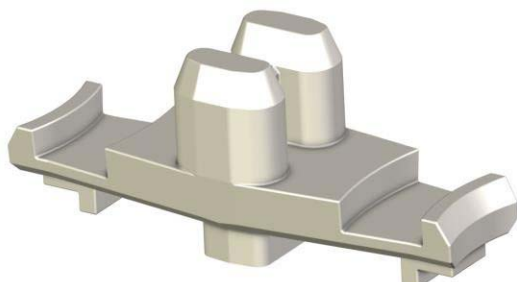
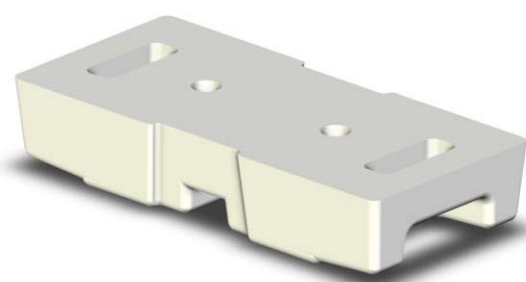
安装 guard trac™使用附赠的安装工具即可，每个组件的设计及轻量级保证了安装的方便和快捷。

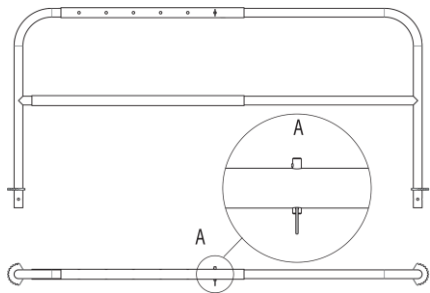
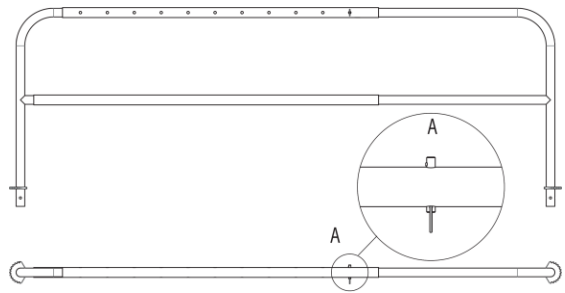

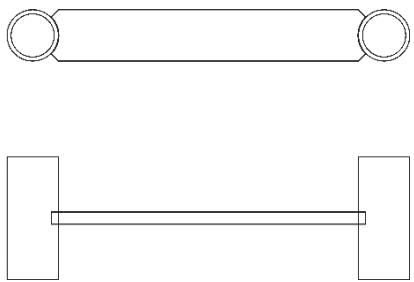
guard trac™ 由以下部件组成：

- guard trac™ 标准 3 米护栏
- 双口底座套件
- 锁定销
- 配重块
- guard trac™可调短护栏1.50-2.25 m
- guard trac™可调长护栏2.27-3.00 m
- 可调安全门0.85-1.10 m
- 配重块固定件

guard trac™ 护栏系统可布置在最大倾角为 10°（向内或向外）的屋面上。

禁止将 guard trac™plus 系统安装在女儿墙高度小于 150 mm的平屋面边缘。

guard trac™ 标准3m护栏	双口底座套件
 <p>代码：272047 The guard trac™标准 3m 护栏采用铝材料制成 重量：8.8kg 外形尺寸：3000 x 1101 x 120 mm 每个垂直立柱底部的锁垫与锁定销结合在一起，保证两个安全护栏之间的对齐和锁定</p>	 <p>代码：217447 双口底座套件包括： 1 个铸铁双口底座 2 个防滑橡胶垫 2 个带弹簧的塑料夹紧锥座 重量：7 kg 外形尺寸：752 x 222 x 111 mm 接口间距：75mm</p>
锁定销	配重块
 <p>代码：227015 闭合锁是不锈钢材质 重量：110g 外形尺寸：77 x 25 x 32 mm 其设计是将两个安全护栏相互锁定</p>	 <p>代码：186938 配重是由钢筋混凝土制成 重量：25kg 外形尺寸：487 x 222 x 90 mm 中心槽设计用于安装在双口或单口底座上</p>

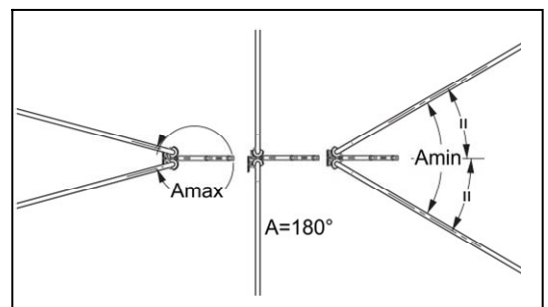
guard trac™ 可调短护栏 1.50-2.25 m	guard trac™ 可调长护栏 2.27-3.00 m
 <p>代码: 272027 guard trac™ 可调短护栏采用与guard trac™ 标准3m护栏相同的铝材料制成。 重量: 8kg 外形尺寸: 1500 ~ 2250 x 1105 x 120 mm 它配有1个插钉销用户锁定护栏的长度。 长度调节可以从 1.5 m 增加到 2.25 m, 每格增加为 25 mm。</p>	 <p>代码: 272017 guard trac™ 可调长护栏采用与guard trac™ 标准3m护栏相同的铝材料制成。 重量: 9.7kg 外形尺寸: 2275 ~ 3000 x 1105 x 120 mm 它配有1个插钉销用户锁定护栏的长度。 长度调节可以从 1.5 m 增加到 2.25 m, 每格增加为 25 mm。</p>
可调安全门 0.85-1.10 m	配置块固定件
 <p>代码: 272067 安全门采用与安全护栏相同的铝材料制成 重量: 5.8kg 外形尺寸: 850 ~ 1100 x 670 x 200 mm 其可以安装在所有位置: 可由左-右打开或内-外打开 安装不需要工具</p>	 <p>代码: 272077 配重块固定件由铝材料制成。 重量: 100g 外形尺寸: 197 x 25 x 60 mm 设计用于在自由端或单口底座的情况下固定两个堆叠的配重块。</p>

由于双口底座的设计, Tractel®产品配置人员在计算直线距离所需的安全栅栏数量时, 需要考虑立柱之间 75mm 的间距。

每个guard trac™双口底座的安装至少需要2块配重块。  
当出现自由末端(开式系统或门)时, 需要配置双口底座并且放置4个配重块, 两两堆叠, 上下堆叠配重块之间用配重块固定件固定。  
安装至少需要2人, 以保证安装过程的安全。

每个护栏上的锁紧装置可保证护栏有很大的安装角度。这样安全护栏就可以很容易地适应建筑造型。根据护栏规格的不同, 允许的最大和最小安装角度(如图: Amax 和 Amin)也有所不同。

guard trac™ 护栏规格	安装角度
标准3m护栏	最小= 30° 到 最大= 330° 每档调节 30°
可调长护栏	最小= 30° 到 最大= 330° 每档调节 30°
可调短护栏	最小= 60° 到 最大= 330° 每档调节 30°



有关产品的更多信息, 请参阅用户手册“247299 guard-trac™和 guard-trac™plus 产品说明书”